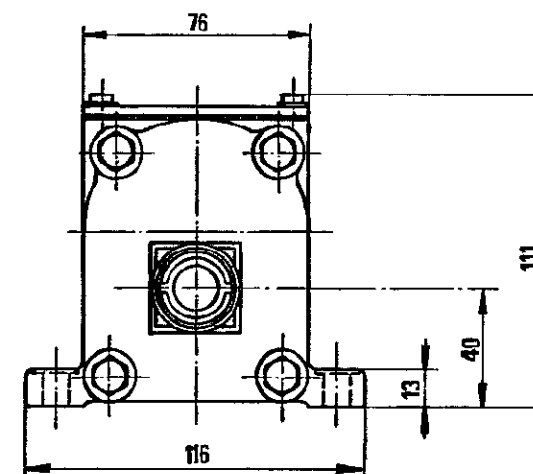
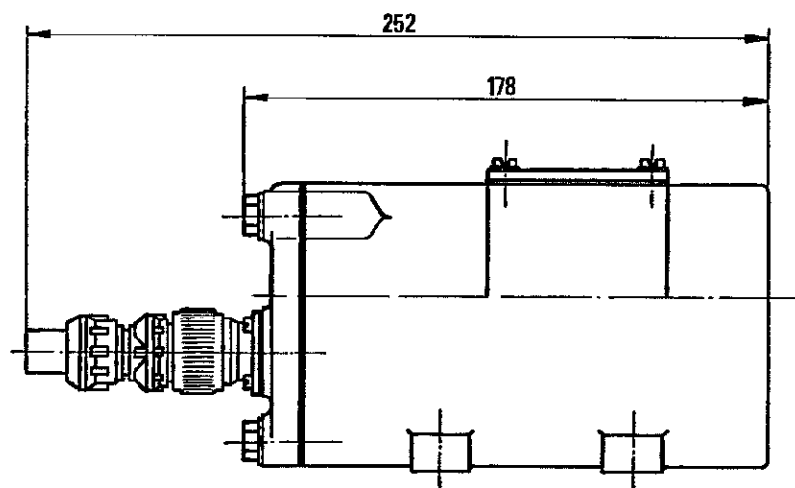


STABEG OERLIKON BREMSE

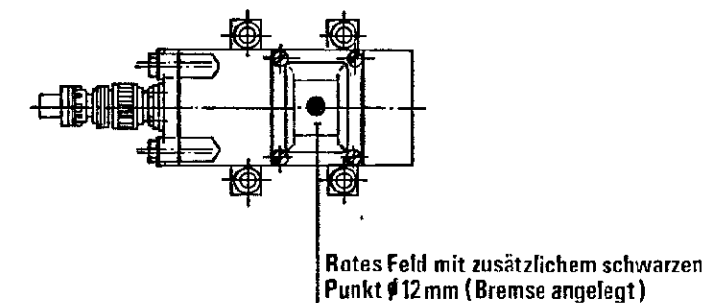
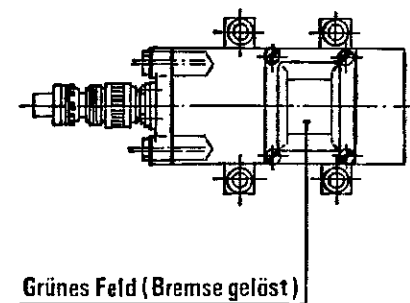
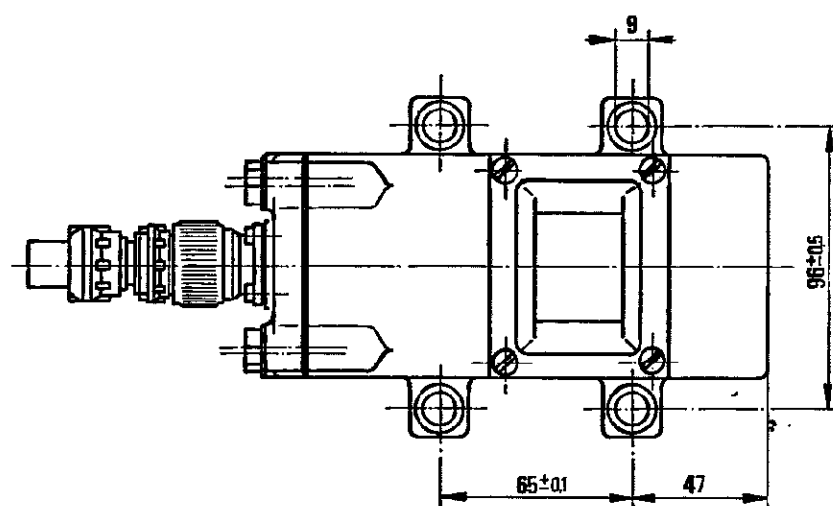
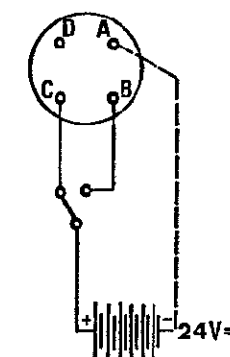
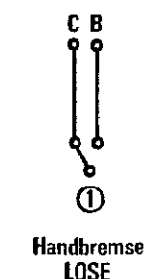
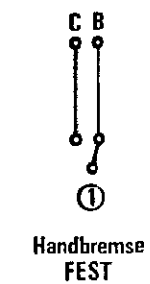
NORMBLATT

N 016 006

3. Ausgabe 10/80



Steckanschluss



ANZEIGEVORRICHTUNG Type AV5

Betriebsspannung 24V =

Einbauzeichnung :
Schnittzeichnung : AV5-01
Gehört zu : Handbremse
Gewicht : 2,7 kp

STABEG

Apparatebauges. m.b.H. - 1140 WIEN